



РУКОВОДСТВО ПО ЭКСПЛУАТАЦИИ

**Аппарат аргодуговой сварки
ПТК HANKER TIG 300 P AC/DC LCD H17**

ПОЗДРАВЛЯЕМ ВАС С ПОКУПКОЙ!

Аппарат аргонодуговой сварки ПТК HANKER TIG 300 P AC/DC LCD H17 был разработан, изготовлен и протестирован с учетом новейших технологий и повышенных требований к уровню безопасности.

Безопасная и надежная работа гарантируется при правильной эксплуатации аппаратов. Мы настоятельно рекомендуем не нарушать нормы безопасности при проведении сварочных работ. Несоблюдение требований может привести к серьезному ущербу для здоровья и жизни людей, целостности имущества.

ИСПОЛЬЗОВАНИЕ ПО НАЗНАЧЕНИЮ

Аппарат аргонодуговой сварки ПТК HANKER TIG 300 P AC/DC LCD H17 предназначен исключительно для сварки металлов, иное применение аппарата не предусмотрено и не допускается.

Оборудование соответствует техническим регламентам Таможенного союза «О безопасности низковольтного оборудования» (ТР ТС 010/2011) и «Электромагнитная совместимость технических средств» (ТР ТС 020/2011).

АКТУАЛЬНАЯ ИНСТРУКЦИЯ ПО ЭКСПЛУАТАЦИИ

Обратите внимание, что производитель ведет дальнейшую работу по усовершенствованию конструкции, технических характеристик, комплектации и прочих параметров, поэтому некоторые изменения могут быть не отражены в данном руководстве по эксплуатации.

Чтобы скачать наиболее актуальное руководство по эксплуатации к вашему сварочному аппарату, выполните ряд действий:

1. Перейдите на сайт ПТК (ptk-svarka.ru);
 2. В строке поиска укажите полное наименование товара;
 3. Перейдите в карточку товара;
 4. В разделе «Документы» скачайте актуальный справочно-информационный документ к вашему аппарату.
-

ЗНАЧЕНИЕ СИМВОЛОВ

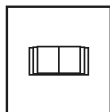


Перед использованием оборудования необходимо внимательно ознакомиться с руководством по эксплуатации, соблюдать указания на технических шильдах и требования техники безопасности.



Поражение электрическим током может быть смертельно опасным.

Соблюдайте правила безопасности. Не ставьте оборудование на влажную поверхность. Работайте в сухой одежде.



В случае поломки оборудования необходимо обратиться в специализированный сервисный центр. Не производите ремонтных работ самостоятельно, если вы не квалифицированный специалист.



Дым и газ могут быть опасны для вашего здоровья. Защитите дыхательные пути от задымления. Используйте вентиляцию. Работайте в сварочной маске.



Искры, образованные в процессе сварки, могут привести к воспламенению и пожару.

Не производите сварку вблизи легковоспламеняющихся материалов, а также емкостей, в которых они хранятся.



Сварочная дуга может ослепить глаза и обжечь кожу.

Во время сварочных работ или при резке металла всегда используйте средства индивидуальной защиты.

ДЕКЛАРАЦИЯ СООТВЕТСТВИЯ

Оборудование предназначено для промышленного и профессионального использования. Имеет декларацию о соответствии ЕАЭС.

СОДЕРЖАНИЕ

МЕРЫ ПРЕДОСТОРОЖНОСТИ	5
УСЛОВИЯ ЭКСПЛУАТАЦИИ	6
ОСНОВНЫЕ МЕРЫ БЕЗОПАСНОСТИ ПРИ СВАРКЕ МЕТАЛЛОВ	6
ЭЛЕКТРОБЕЗОПАСНОСТЬ	7
ПОЖАРОБЕЗОПАСНОСТЬ	7
ТЕХНИКА БЕЗОПАСНОСТИ ПРИ ВЫПОЛНЕНИИ СВАРОЧНЫХ РАБОТ	8
КЛАСС ЗАЩИТЫ ПО IP	8
ОБЩЕЕ ОПИСАНИЕ	9
КОМПЛЕКТАЦИЯ	10
ТЕХНИЧЕСКИЕ ХАРАКТЕРИСТИКИ	11
ФУНКЦИИ ПАНЕЛИ УПРАВЛЕНИЯ	12
МЕНЮ АППАРАТА	13
УСТАНОВКА И ЭКСПЛУАТАЦИЯ	30
ПАРАМЕТРЫ СВАРКИ	31
КОДЫ ОШИБОК	32
НЕПОЛАДКИ И СПОСОБЫ ИХ УСТРАНЕНИЯ	33
ТЕХНИЧЕСКОЕ ОБСЛУЖИВАНИЕ	34
ХРАНЕНИЕ	34
ТРАНСПОРТИРОВКА	34
УТИЛИЗАЦИЯ	35
ГАРАНТИЙНЫЕ ОБЯЗАТЕЛЬСТВА	35
ДАТА ПРОИЗВОДСТВА ОБОРУДОВАНИЯ	36
СЕРВИСНЫЕ ЦЕНТРЫ	36
СЕРВИСНЫЕ ТАЛОНЫ	37

ВНИМАНИЕ!

1. Перед использованием аппарата внимательно прочитайте руководство по эксплуатации.
2. Не допускается внесение изменений или выполнение каких-либо действий при использовании аппарата, не предусмотренных данным руководством.
3. По всем вопросам, которые возникли в ходе эксплуатации и обслуживания аппарата, Вы можете получить консультацию у специалистов официальных сервисных центров.
4. Производитель не несет ответственность за травмы, ущерб, упущенную выгоду или иные убытки, полученные в результате неправильной эксплуатации аппарата или самостоятельного внесения изменений в конструкцию аппарата, за возможные последствия или некорректное выполнение рекомендаций, изложенных в руководстве.
5. Производитель ведет дальнейшую работу по усовершенствованию конструкции и функционала аппарата, поэтому некоторые конструктивные изменения могут быть не отражены в настоящем руководстве по эксплуатации.

ДАННОЕ РУКОВОДСТВО ПО ЭКСПЛУАТАЦИИ ПОСТАВЛЯЕТСЯ В КОМПЛЕКТЕ С АППАРАТОМ. РУКОВОДСТВО ДОЛЖНО СОПРОВОЖДАТЬ ЕГО ПРИ ПРОДАЖЕ, ЭКСПЛУАТАЦИИ, ГАРАНТИЙНОМ И СЕРВИСНОМ ОБСЛУЖИВАНИИ.

МЕРЫ ПРЕДОСТОРОЖНОСТИ

ПРОЦЕСС СВАРКИ МЕТАЛЛОВ ОПАСЕН. ОБЕСПЕЧЬТЕ ЗАЩИТУ СЕБЕ И ОКРУЖАЮЩИМ, ЧТОБЫ ИЗБЕЖАТЬ ТРАВМЫ. ЛИЦА, ИСПОЛЬЗУЮЩИЕ КАРДИОСТИМУЛЯТОР И КОНТАКТНЫЕ ЛИНЗЫ ДЛЯ ГЛАЗ, ДОЛЖНЫ ПРОКОНСУЛЬТИРОВАТЬСЯ СО СВОИМ ЛЕЧАЩИМ ВРАЧОМ ДО НАЧАЛА РАБОТЫ С АППАРАТОМ. СЛЕДИТЕ ЗА ТЕМ, ЧТОБЫ МОНТАЖ, ПОДКЛЮЧЕНИЕ, ЭКСПЛУАТАЦИЮ, ТЕХНИЧЕСКОЕ ОБСЛУЖИВАНИЕ И РЕМОНТ ОСУЩЕСТВЛЯЛИ ТОЛЬКО КВАЛИФИЦИРОВАННЫЕ СПЕЦИАЛИСТЫ.

Электрические и магнитные поля опасны

Электрический ток в любом проводнике создает локализованные электрические и магнитные поля (ЭМП). Ток образует ЭМП вокруг кабелей и инверторных аппаратов. ЭМП могут нарушить работу электронных установок: компьютеров, устройств с числовым программным управлением (ЧПУ), телекоммуникационных линий, сети, линий сигнализации и кардиостимуляторов. Людям, которые используют электрокардиостимуляторы, необходимо проконсультироваться со своим лечащим врачом до начала работ с аппаратом.

Воздействие ЭМП при сварке металлов может иметь и другие последствия для здоровья, которые могут быть неизвестны заранее. Поэтому, всем сварщикам рекомендуется выполнять следующие процедуры для минимизации воздействия ЭМП во время работы:

- Перед сваркой полностью размотайте сварочные кабели.
- Не обматывайте сварочным кабелем с держателем и кабелем с клеммой заземления свои руки, не обматывайте их вокруг себя.
- Не занимайте положение между сварочным держателем с заправленным электродом и кабелем с клеммой заземления.
- Не работайте вблизи источника питания сварочного аппарата.
- Обеспечьте экранирование источника излучения и рабочего места. Для экранирования рабочих мест рекомендуется применять ширмы, щитки или специальные кабины.
- Обеспечьте поглощение или уменьшение образования зарядов статического электричества: устраняйте заряды статического электричества путем заземления оборудования и коммуникаций, используйте средства индивидуальной защиты.

Электромагнитная совместимость

Аппарат соответствует действующим в настоящее время стандартам по электромагнитной совместимости (ЭМС). Соблюдайте следующие правила:

- Аппарат может вызывать помехи в электрической сети общего доступа. Поэтому на сетевое подключение распространяются требования относительно максимально допустимого полного сопротивления сети. При необходимости просим Вас согласовать требуемые характеристики входного напряжения с обслуживающей электрическую сеть организацией.
- Аппарат предназначен для работы в бытовых, коммерческих и промышленных условиях применения.

УСЛОВИЯ ЭКСПЛУАТАЦИИ

Рекомендуем использовать аппарат строго по назначению, при помощи обученного и квалифицированного персонала. Производитель и продавец не несут ответственности за поломку оборудования в гарантийный и постгарантийный период, если будет доказано, что оборудование использовалось не по назначению или были нарушены правила эксплуатации. Не допускается использование оборудования в условиях, не предусмотренных классом защиты и классом изоляции.

При использовании оборудования температура воздуха не должна быть ниже 0°C и выше +40°C. Все работы должны выполняться при влажности воздуха не более 80%.

Перед включением аппарата убедитесь, что сетевой кабель подключения не натянут, аппарат устойчиво стоит на поверхности и нет очевидного риска падения. Перед включением аппарата убедитесь, что вентиляционная решетка не прикрыта посторонними предметами.

ОСНОВНЫЕ МЕРЫ БЕЗОПАСНОСТИ ПРИ СВАРКЕ МЕТАЛЛОВ

Производственные помещения должны быть оборудованы общеобменной приточно-вытяжной вентиляцией, соответствующей строительным нормам и правилам отопления, вентиляции и кондиционирования воздуха (ГОСТ 12.3.003-86).

Помимо общеобменной вентиляции производственных помещений, стационарные посты сварки должны быть оборудованы местными вентиляционными системами или мобильными дымоуловителями. Если нет возможности вентилировать помещение при помощи вентиляционных систем, используйте маску-респиратор или специальную маску с функцией подачи очищенного воздуха.

Рабочее место электросварщика должно быть ограждено переносными или стационарными светонепроницаемыми ограждениями (щитами, ширмами или экранами) из несгораемого материала, высота которых должна обеспечивать надежность защиты (ГОСТ 12.3.003-86).

Не допускается сварка металла в непосредственной близости от легковоспламеняющихся веществ.

Для защиты лица и глаз от излучений сварочной дуги используйте защитную маску. Работайте в сухих кожаных перчатках. Голова сварщика должна быть покрыта головным убором. Всегда надевайте специальный костюм сварщика - он должен быть сухим, сделан из негорючего материала и подходить по размеру. Для защиты от брызг расплавленного металла специальная обувь сварщика должна быть герметичной и с резиновой подошвой без гвоздей во избежание поражения сварщика электрическим током.

Не производите сварку металла в контактных линзах. Интенсивное излучение дуги может вызвать склеивание линзы с роговицей глаза. Во время сварки металла рекомендуем использовать очки для улучшения зрения или специальные увеличительные пластины в маску.

Помните, что во время сварки металла, а также после, изделие нагревается, особенно в области сварки. Не касайтесь заготовки

в течение некоторого времени, дайте изделию остыть и только потом берите заготовку в руку.

Не позволяйте лицам без средств индивидуальной защиты находиться рядом с рабочей зоной во время сварки металла.

Всегда держите в непосредственной близости аптечку. Если Вы понимаете, что Вы не можете самостоятельно оказать себе медицинскую помощь, то незамедлительно обратитесь к врачу.

ЭЛЕКТРОБЕЗОПАСНОСТЬ

К выполнению сварочных работ допускаются лица, прошедшие обучение, инструктаж и проверку знаний требований безопасности. Имеющие квалификационную группу по электробезопасности не ниже II и имеющие соответствующие удостоверение (ГОСТ 12.3.003-86).

Аппарат не должен стоять на мокрой или влажной поверхности.

Помните, что держатель является электрически заряженным предметом. Никогда не опускайте держатель в воду.

Не прикасайтесь к неизолированным деталям без специальных перчаток или краг.

Запрещается производить любые подключения под напряжением. Обеспечьте хорошее заземление свариваемого изделия.

Следите, чтобы все кабели (сетевой, кабель с клеммой заземления, сварочный кабель с держателем) были без повреждений.

При подключении аппарата используйте розетки с заземляющим контуром.

Для включения аппарата в розетку и отсоединения его от розетки, применяйте только специальные вилочные разъемы, соответствующие по размерам и прочим характеристикам используемым Вами розеткам для питания сварочного аппарата.

После окончания работ выключите аппарат с помощью кнопки ВЫКЛ.

Отключайте аппарат от питающей сети во время простоя и после окончания всех работ.

ПОЖАРОБЕЗОПАСНОСТЬ

Удалите все воспламеняемые предметы и материалы из рабочей зоны. Помните, что искры и раскаленные материалы могут с легкостью попасть на прилегающие поверхности. Избегайте сварки вблизи гидравлических линий.

Искры и брызги отлетают от свариваемого металла. Носите защитную одежду, изготовленную из материалов без содержания масел. Надевайте кожаные перчатки, плотную рубашку, высокую обувь и защитную шапочку, закрывающую волосы.

Полы производственных помещений для выполнения сварки должны быть несгораемыми, обладать малой теплопроводностью (ГОСТ 12.3.003-86).

При остановке процесса сварки убедитесь, что ни одна часть электрической цепи аппарата не соприкасается с обрабатываемым изделием или заземлением. Случайный

контакт может стать причиной перегрева и создать угрозу возгорания аппарата и его кабелей.

Если на рабочей площадке используется сжатый газ, необходимо принять особые меры предосторожности, чтобы предотвратить опасные ситуации.

Не нагревайте и не проводите операции по сварке емкостей или контейнеров до тех пор, пока не убедитесь в том, что подобные процедуры не приведут к возникновению воспламеняемых или токсичных испарений от материалов, находящихся внутри. Такие материалы могут остаться из-за некачественной очистки этих емкостей при подготовке их к сварочным работам. Они могут повлечь за собой взрыв.

ТЕХНИКА БЕЗОПАСНОСТИ ПРИ ВЫПОЛНЕНИИ СВАРОЧНЫХ РАБОТ

Полную ответственность за соблюдение всех правил техники безопасности и рекомендаций несут потребители оборудования ПТК. Дополнительно к стандартным правилам, которые относятся к организации рабочего места, необходимо соблюдать следующие рекомендации:

- К работе с оборудованием допускаются лица не моложе 18 лет, которые изучили руководство по эксплуатации, устройство оборудования, правила и технику безопасности, прошли инструктаж по технике безопасности, имеют доступ к самостоятельной работе.
 - Запрещается вести сварочные работы на открытой территории при атмосферных осадках (дождь, снег). После их завершения сварка разрешена только с применением диэлектрических перчаток, обуви и ковриков, которые должны проходить обязательную поверку в установленные сроки.
 - Всегда вытирайте воду и капли дождя сразу после их обнаружения, а также проверяйте изоляцию соединений мегаомметром. Сразу же прекращайте сварку при обнаружении каких-либо аномальных явлений.
 - Для защиты органов зрения и лица обязательно применение защитных масок. Также необходимо предусмотреть защиту от воздействия сварочной дуги посторонних лиц. С этой целью устанавливаются специальные экраны или щиты, не допускающие ослепления помощников сварщика.
 - Не подносите руки, части свободной одежды и инструменты близко к токоведущим проводам.
 - Регулярно удаляйте пыль с помощью чистого и сухого сжатого воздуха. Давление воздуха должно быть уменьшено до величины, безопасной для внутренних деталей оборудования.
 - Если оборудование не используется в течение длительного времени, храните его в оригинальной упаковке в сухом месте.
-

КЛАСС ЗАЩИТЫ ПО IP

Аппараты аргодуговой сварки ПТК HANKER TIG 300 P AC/DC LCD H17 произведены по классу защиты IP23.

Корпус аппаратов отвечает следующим требованиям:

- Защита от посторонних предметов, имеющих диаметр более 12 мм, в том числе защита от случайного попадания пальцев рук в технологические отверстия аппарата.
- Вертикальное кратковременное попадание капель воды на корпус аппарата в виде осадков при работе на улице, что не сможет помешать нормальной работе устройства.

ВСЕ ТЕСТЫ ПО ВЛАГОЗАЩИТЕ С АППАРАТАМИ ПРОИЗВОДИЛИСЬ БЕЗ СЕТЕВОГО ПОДКЛЮЧЕНИЯ. НАЛИЧИЕ У АППАРАТА КЛАССА ЗАЩИТЫ IP23 НЕ ПОЗВОЛЯЕТ ИСПОЛЬЗОВАТЬ ЕГО ПОД ДОЖДЕМ ИЛИ ВО ВРЕМЯ СНЕГОПАДА, ТАК КАК ДАННЫЙ КЛАСС ЗАЩИТЫ НЕ ПРЕДОХРАНЯЕТ ОТ ОБРАЗОВАНИЯ КОНДЕНСАТА. ОГРАДИТЕ ОБОРУДОВАНИЕ ОТ АТМОСФЕРНЫХ ОСАДКОВ, ЧТОБЫ ИЗБЕЖАТЬ ЕГО ПОЛОМКИ.

ОБЩЕЕ ОПИСАНИЕ

Аппарат аргодуговой сварки в среде инертных защитных газов ПТК HANKER TIG 300 P AC/DC LCD H17 может производить сварку на постоянном (DC) и переменном токе (AC) с импульсом (PULSE). PULSE режим идеально подойдет для работы с металлами разных толщин. При использовании импульсного режима аппарат может производить сварку в инертных газах изделий с малыми толщинами, что предотвращает прожигание металла и его деформацию.

Особенности:

- Цифровая система управления сварочными параметрами, отображение параметров сварки в реальном времени.
- Для работы с аппаратом можно использовать горелки TIG, как с воздушным, так и с водяным охлаждением. В комплект поставки к аппарату входит сварочная горелка TIG 18 серии с водяным охлаждением. Горелка может работать в режиме 2T/4T, в режиме повтора, сваривать точками и регулировать силу сварочного тока при помощи переключателей на рукоятке.
- Функция сохранения параметров сварки и наличие специальных слотов для записи индивидуальных настроек. В аппарате есть 20 слотов памяти.
- В аппарате присутствует дополнительная функция ручной дуговой сварки MMA. Если работать в режиме MMA, то для сварки металлов необходимо использовать электроды диаметром 1,5–5,0 мм.
- Аппарат может сваривать электродом как в простом режиме DC (постоянный ток), так и в режиме PULSE (Пульс). Есть возможность выбора формы волны – квадратная или простой постоянный ток DC.
- В режиме MMA есть ряд расширенных настроек: горячий старт (Hot Start), настройка пульса (Duty), ширины пульса (Pulse Width), форсаж дуги (Arc Force).
- Возможность подключения дополнительного оборудования: БЖО, через разъем на задней панели и проводной педали управления сварочным процессом. Оборудование приобретается отдельно, в комплект поставки не входит.
- Зажигание дуги без касания при помощи высокочастотного поджига (HF) и зажигание дуги касанием (Lift TIG).

- Режим SMART TIG, где при выборе заданных настроек система подберет оптимальные параметры для сварки качественного шва.
- Десять форм волны при сварке в TIG HF и две формы волны при сварке в режиме MMA.
- Режим VRD (не отключаемый). Функция снижает холостой ход аппарата при замыкании питающей сети для безопасной работы.
- Дополнительные режимы: EXTRA Fusion, MULTITACK, Q-Start и Dynamic ARC.

КОМПЛЕКТАЦИЯ

Инверторный аппарат аргонодуговой сварки	1 шт.
Аргонодуговая горелка TIG 18 серии с водяным охлаждением	1 шт.
Клемма заземления	1 шт.
Газовый шланг полиуретановый	1 шт.
ЗИП и комплектующие	1 набор.
Руководство по эксплуатации	1 шт.

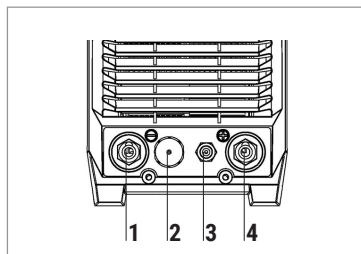
ПРОИЗВОДИТЕЛЬ ОСТАВЛЯЕТ ЗА СОБОЙ ПРАВО ИЗМЕНЯТЬ КОМПЛЕКТАЦИЮ И ХАРАКТЕРИСТИКИ ТОВАРА БЕЗ ПРЕДВАРИТЕЛЬНОГО УВЕДОМЛЕНИЯ, ПРИ ЭТОМ ФУНКЦИОНАЛЬНЫЕ И КАЧЕСТВЕННЫЕ ПОКАЗАТЕЛИ АППАРАТА НЕ УХУДШАЮТСЯ.

ТЕХНИЧЕСКИЕ ХАРАКТЕРИСТИКИ

ХАРАКТЕРИСТИКИ	ПТК HANKER TIG 300 P AC/DC LCD H17
Напряжение питающей сети, В	380±10%
Частота питающей сети, Гц	50/60
Диапазон регулировки тока TIG, А	10–300
Диапазон регулировки тока MMA, А	10–250
Напряжение холостого хода TIG, В	71
Напряжение холостого хода MMA, В	14,5
Потребляемый ток TIG, А	AC–16,2 и DC–15,6
Потребляемый ток MMA, А	AC–14 и DC–15
Потребляемая мощность TIG, кВт	AC–6,5 и DC–6,2
Потребляемая мощность MMA, кВт	AC–5,6 и DC– 6,0
Рабочий цикл (40°C, 10 минут), А	60%–300 и 100%–205
КПД, %	80
Частота импульсов, Гц	0,5–999
Частота переменного сварочного тока, Гц	50–250
Время снижения тока, сек	0–20
Время нарастания тока, сек	0–20
Предпродувка газом, сек	0–20
Постпродувка газом, сек	0–20
Баланс импульса, %	5–95
Способ возбуждения дуги TIG	Бесконтактный
Диаметр электрода TIG, мм	1,0–4,0
Диаметр электрода MMA, мм	1,5–5,0
Степень изоляции	Н
Класс защиты	IP23
Вес нетто, кг (не более)	15,7
Габариты аппарата, мм (не более)	600x185x370

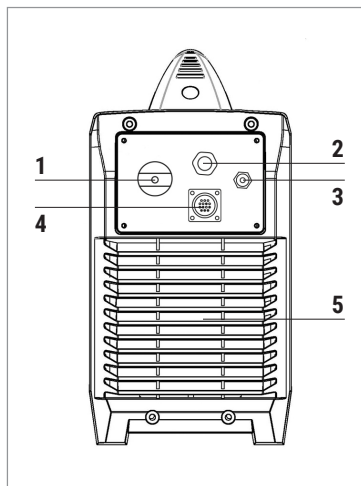
ОБРАТИТЕ ВНИМАНИЕ, ЧТО ЛЮБОЕ УВЕЛИЧЕНИЕ ДЛИНЫ СИЛОВЫХ КАБЕЛЕЙ МОЖЕТ ОТРАЗИТЬСЯ НА РАБОТЕ ОБОРУДОВАНИЯ ПРИ РЕЗКЕ. СВЯЗАНО ЭТО С ПОНИЖЕНИЕМ УРОВНЯ ПОТРЕБЛЯЕМОГО НАПРЯЖЕНИЯ ИЗ-ЗА УВЕЛИЧЕНИЯ СОПРОТИВЛЕНИЯ КАБЕЛЕЙ, ЗНАЧЕНИЕ КОТОРОГО ПРЯМО ПРОПОРЦИОНАЛЬНО ИХ ДЛИНЕ. РЕКОМЕНДУЕТСЯ ИСПОЛЬЗОВАТЬ КАБЕЛИ, СООТВЕТСТВУЮЩИЕ ПО ДЛИНЕ КАБЕЛЯМ ДАННОГО ОБОРУДОВАНИЯ (ВХОДЯЩИМ В КОМПЛЕКТ).

ФУНКЦИИ ПАНЕЛИ УПРАВЛЕНИЯ



Передняя панель:

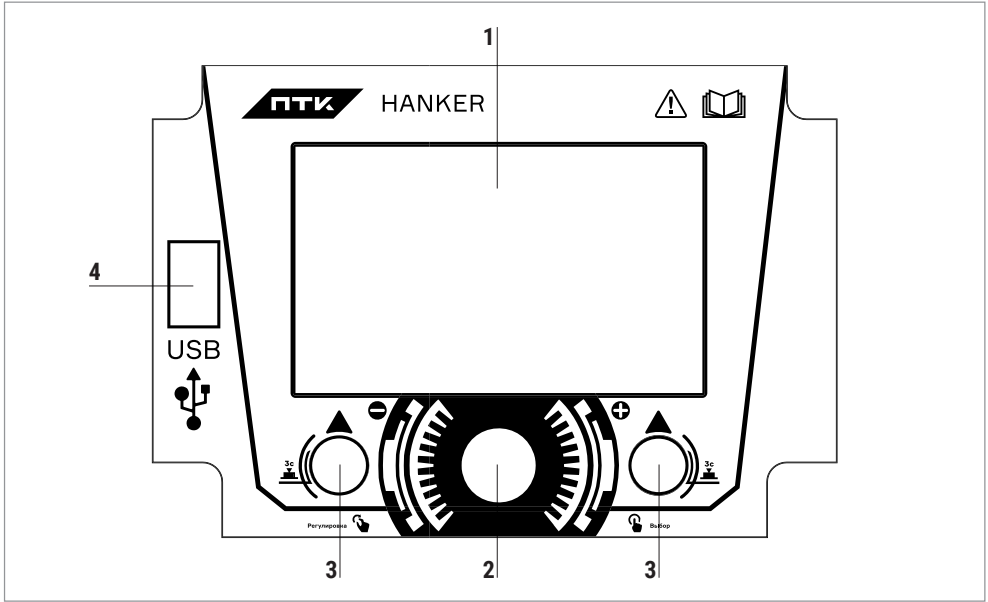
1. Разъем подключения «-»
2. Разъем подключения горелки TIG
3. Разъем подключения защитного газа
4. Разъем подключения «+»



Задняя панель:

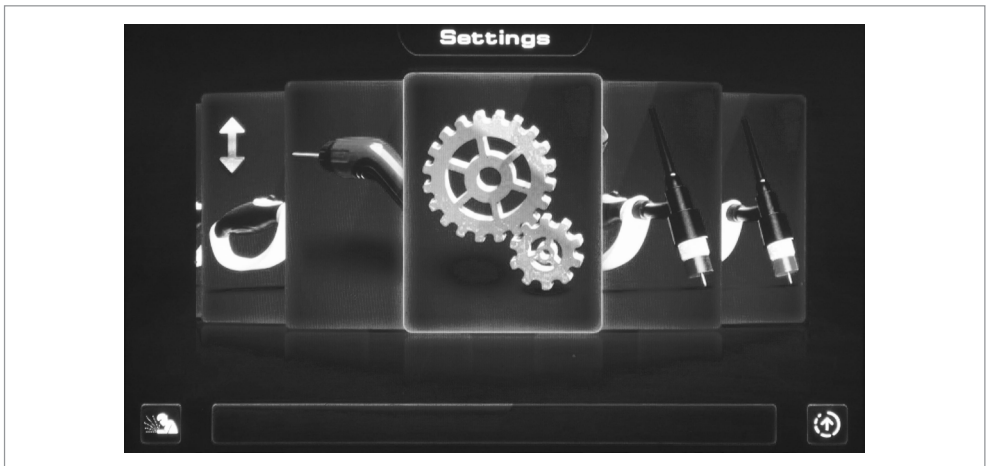
1. Кнопка ВКЛ/ВЫКЛ
2. Сетевой кабель
3. Штуцер подключения защитного газа
4. Разъем подключения БЖО
5. Вентиляционное отверстие

Передняя панель и меню аппарата ПТК HANKER TIG 300 P AC/DC LCD H17



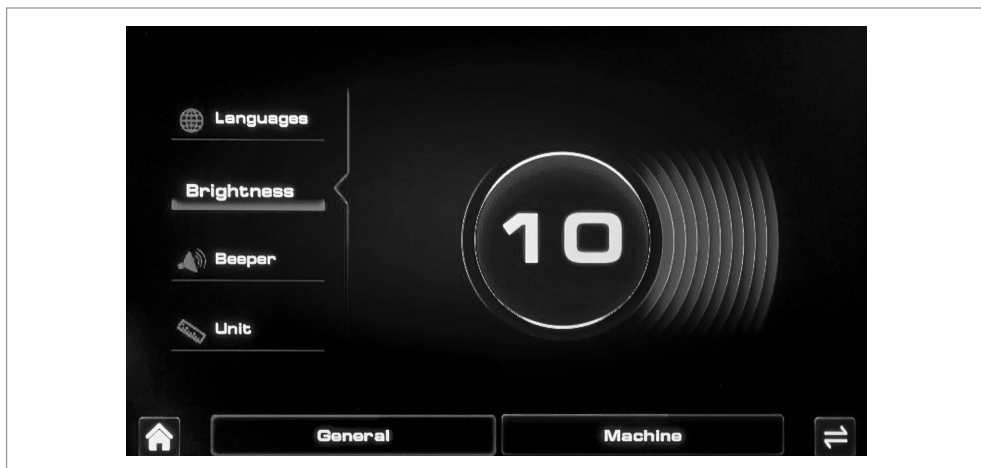
1. Многофункциональный LCD дисплей
2. Энкодер управления
3. Правая и левая кнопки выбора функций аппарата
4. USB слот

МЕНЮ АППАРАТА ПТК HANKER TIG 300 P AC/DC LCD H17



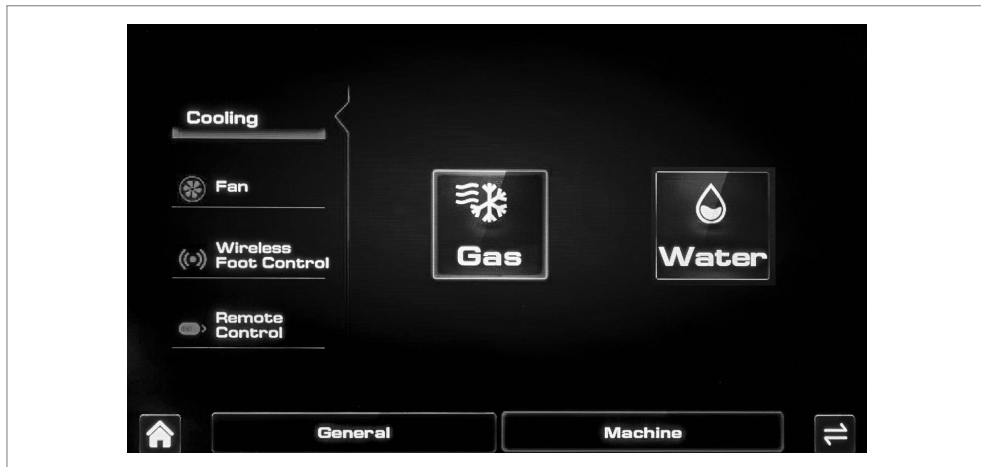
- **Settings (Настройки)** - шестеренки на экране аппарата. Основное меню аппарата делится на две вкладки: вкладка GENERAL (Общие настройки) и MACHINE (Настройки аппарата).

General (Общие настройки) - нажатие левой кнопки меню.



- **Brightness (Яркость)** - регулирует яркость дисплея. Шкала регулировки от 1 до 10.
- **Beeper (Звуковой сигнал)** - возможность включения и отключения звукового сигнала энкодера, кнопок меню и подтверждение выбранных функций. Если вы работаете в тихом помещении, звуковой сигнал можно не использовать, если вокруг шум (цех, производство, работа компрессора, плазмы) - звуковой сигнал можно включить.
- **Unit (Единица измерения)** - возможность выбрать метрическую систему или британскую имперскую систему (дюймовую). В зависимости от вашего выбора, некоторые параметры будут отображаться либо в сантиметрах/миллиметрах, либо в дюймах.
- **Information (Информация)** - информация о дате сборки аппарата и установленной прошивки.
- **Factory Reset (Сброс до заводских настроек)** - активировав эту функцию, вы сбросите аппарат до заводских настроек. Все установленные новые прошивки (устанавливаются в сервисном центре), а также сохраненные параметры сварки, будут стерты.
- **Program Update (Обновление прошивки)** - обновление программного обеспечения производится только в сервисном центре.

MACHINE (Настройки аппарата) - нажатие правой кнопки меню.

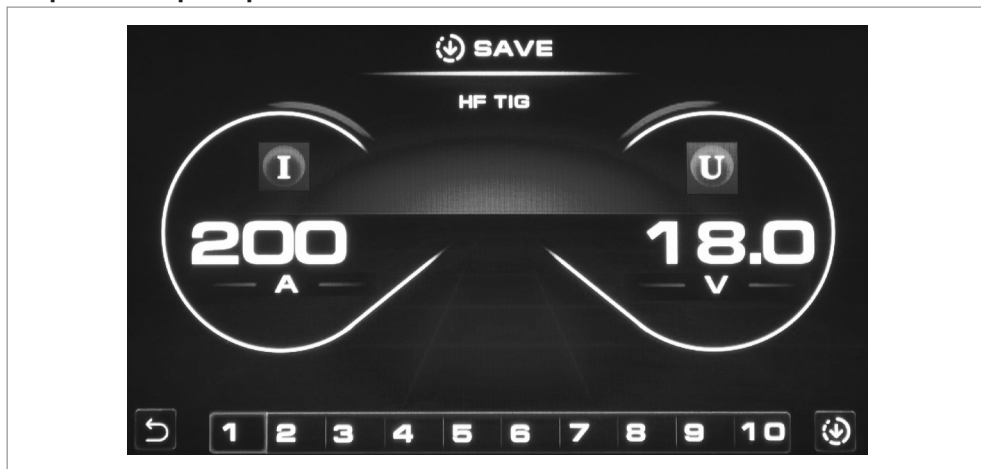


- **Cooling (Выбор охлаждения)** - на выбор два варианта: Gas (Воздушное охлаждение) и Water (Водяное охлаждение). Аппарат оснащен блоком водяного охлаждения, если вы подключили горелку с водяным охлаждением - переключитесь в меню на водяное охлаждение. При работе горелкой с воздушным охлаждением - выбирайте в меню воздушное охлаждение.
- **Fan (Вентилятор)** - доступны два режима вентилятора охлаждения: NORMAL (Постоянный) и Smart (Умный). Режим NORMAL - вентилятор будет включен постоянно, охлаждение плат и узлов аппарата будет всегда, пока аппарат включен, не зависимо от того, происходит сварка или аппарат бездействует. Такой режим рекомендуется выбирать при интенсивной сварке, в пыльных помещениях. Режим SMART - вентилятор охлаждения запускается только при срабатывании датчика нагрева (установлен в аппарате). Когда температура плат и узлов приближается к максимально допустимой, аппарат переводит вентилятор из режима покоя в рабочее состояние. Вентилятор охлаждения будет работать пока температура не снизится, после чего уйдет в покой. При бездействии, подключенного в сеть аппарата, система периодически будет запускать вентилятор на непродолжительное время, охлаждая процессор.
- **Wireless Foot Control (Беспроводное подключение педали)** - режим подключения беспроводной педали и/или беспроводного пульта управления. Включите педаль/пульт - выберите на экране аппарата одну из ячеек (WIRELESS FOOT PEDAR-беспроводная педаль или WIRELESS REMOTE CONTROL - беспроводной пульт управления). Поднесите педаль/пульт к аппарату. Нажмите на педаль или любую кнопку на пульте - ваши устройства синхронизируются с аппаратом. Ячейка станет зеленой. Педаль/пульт синхронизируются с

аппаратом с помощью Bluetooth соединения, бесперебойный отклик - до 10 метров.

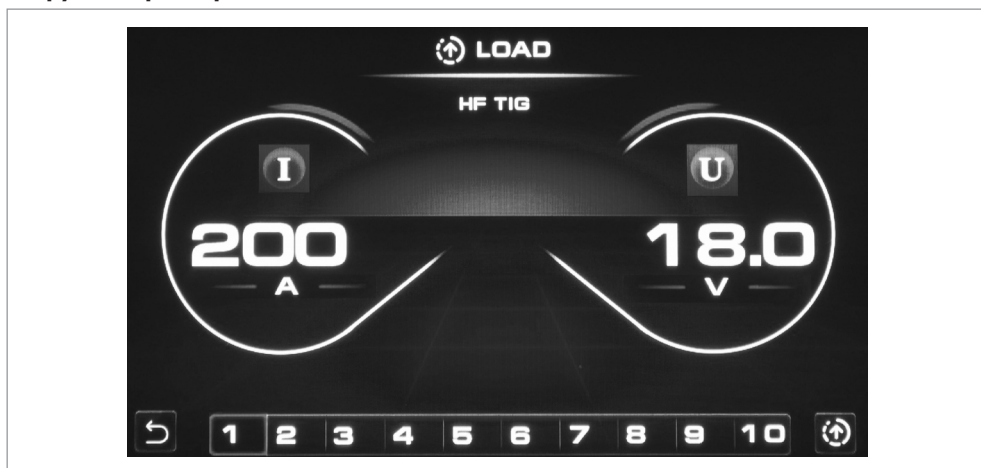
- Remote Control (Дистанционное управление) - Вкл/Выкл.

Сохранение параметров



Аппарат рассчитан на 20 слотов памяти. Для сохранения данных, настроив нужные вам параметры сварки, удерживайте левую кнопку меню в течение 3-х секунд, после чего вы окажетесь на экране сохранения параметров. В верхней части экрана, по центру, вы увидите слово SAVE (Сохранение). Крутите энкодер (по часовой стрелке), внизу экрана будут отображаться слоты памяти. Выбрав свободный слот, нажмите один раз правую кнопку меню. Ваши параметры успешно сохранены в память.

Загрузка параметров



Для загрузки параметров - удерживайте левую кнопку меню в течение 3-х секунд, после чего вы окажетесь на экране сохранения параметров - в верхней части экрана, по центру, вы увидите надпись SAVE (Сохранение). Чтобы загрузить сохраненные ранее параметры, крутите ручку энкодера, внизу экрана будут отображаться слоты памяти. Выбрав нужный вам слот, нажмите на энкодер и удерживайте в течение 3-х секунд. В верхней части экрана, по центру, вы увидите, как слово SAVE (Сохранение) сменится на LOAD (Загрузка). После чего, нажмите один раз правую кнопку меню. Ваши ранее сохраненные параметры успешно загружены.

Перезапись слотов

Если все слоты заняты ранее сохраненными параметрами, вам необходимо удалить один из параметров и записать на него новый. Для записи новых параметров, поверх старых, рекомендуем выбрать редко используемый слот и записать на него ваш новый. Процедура записи нового параметра на заполненный слот, ничем не отличается от записи в пустую ячейку. С той лишь разницей, что на экране будет отображаться ваш параметр, который вы сотрете, записав на него новый.

Режим ручной дуговой сварки MMA



В главном меню аппарата, с помощью энкодера, выберите сварку в режиме MMA. Подтвердите свой выбор нажатием на энкодер. Аппарат может сваривать электродом как в простом режиме DC (постоянный ток), так и в режиме квадратной формы волн.

Основной дисплей

Сварочный ток регулируется энкодером. При плавном вращении энкодера значения будут отображаться с добавлением 1 Ампер, такой способ позволит задать точный сварочный ток. Если вам необходимо ускорить процесс, резко прокрутите энкодер и параметры сварочного тока (Амперы) будут добавляться десятками.

- **Левый круг (Current)** - регулировка силы тока, диапазон от 10 до 300 Ампер.
- **Правый круг (Voltage)** - отображение параметров напряжения в Вольтах.

Нижняя строка меню:

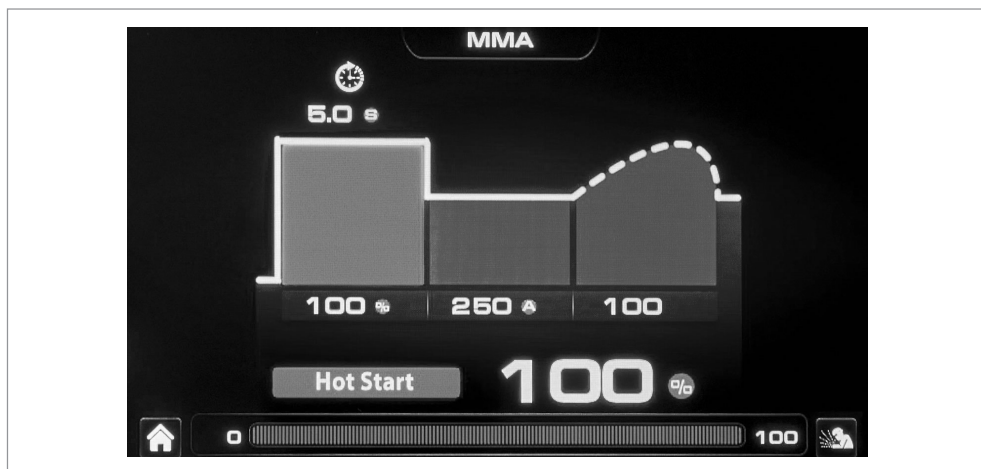
Для выбора формы волны (квадратная) или простого постоянного тока DC, на главном экране в режиме MMA, нажмите энкодер 2 раза, и, в правом нижнем углу, вы сможете вращая энкодер выбрать нужный вам параметр. Подтвердите свой выбор однократным нажатием на энкодер. Во время выставления значений сварочного тока, в центральной части экрана, между цифровыми экранами Ампер и Вольт, будет отображаться подсказка, какой оптимальный диаметр сварочного электрода подходит под тот или иной ток сварки.

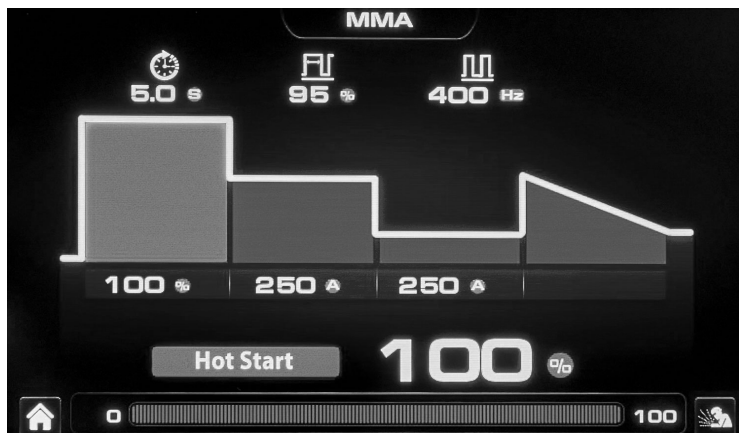
- **PULSE - ON/OFF**
- **Diameter** - отображение диаметра электрода. Носит рекомендательную функцию и рассчитывает диаметр исходя из сварочного тока.
- **Ток** - DC и Квадратная форма волны (Square).

Расширенные настройки в режиме MMA

Находясь на экране режима MMA, нажмите правую кнопку меню. Вы окажетесь на экране расширенных настроек. Перед вами будут отображаться три столбчатые диаграммы. В каждой из них все параметры задаются вращением энкодера, а каждое подтверждение выбранных параметров - нажатием на энкодер. После каждого подтверждения, вы будете переходить на следующую настройку.

Настройки в режиме PULSE ON (с пульсом)





Нажатие правой кнопки меню:

- **Hot Start (Горячий старт)** - диаграмма - красная. Горячий старт отображается в процентном соотношении от силы тока. Диапазон от 0 до 100%.
- **Hot Start Time (Время горячего старта)** - следующее нажатие на энкодер. Диаграмма - зеленая. Установка времени горячего старта от 0,5 до 5 сек. Эта настройка определяет время сколько будет длиться горячий старт.
- **Peak Amp (Пиковый ток)** - диаграмма - красная. Сварочный ток от 5 до 250 Ампер. Если вы свариваете в режиме PULSE, настройка позволяет выбрать пиковое значение тока.
- **Base Amp (Базовый ток)** - диаграмма - красная. Сварочный ток от 5 до 250 Ампер. Если вы свариваете в режиме PULSE, настройка позволяет выбрать базовое значение тока.

- **Pulse Width (Ширина пульса)** - диаграмма - зеленая. Параметр позволяет задать соотношение пульса, к ранее выставленным параметрам. Диапазон регулировки от 5 до 95%.
- **Frequency (Частота пульса)** - диаграмма - зеленая. Параметр позволяет задать частоту пульса в Герцах. Диапазон регулировки от 0,5 до 400 Гц.

**Настройки в режиме
PULSE OFF (без пульса)**

- **Hot Start (Горячий старт)** - диапазон от 0 до 100%.
- **Hot Start Time (Время горячего старта)** - от 0,5 до 5 сек.
- **Welding Amp (Сварочный ток)** - от 10 до 250 Ампер.
- **Arc Force (Форсаж дуги)** - от 0 до 100.

Режим LIFT TIG

LIFT TIG - режим, при котором дуга на вольфрамовом электроде возбуждается касанием об металл. Такие требования часто применяются на производствах, где не допустимо разжигать дугу высокочастотным поджигом (TIG HF). Например, на объектах атомной энергетики.

- **Левый круг (Current)** - регулировка напряжения, диапазон от 10 до 300 Ампер.
- **Правый круг (Voltage)** - отображение параметров в Вольтах.

Нижняя строка меню:

PULSE - ON/OFF (Вкл/Выкл).

Режим работы горелки - 2T/4T/RPT.

Формы волны - DC/Square/Sin/Triangular/Squ_Sin/Squ_Tri/Sin_Squ/Sin_Tri/Tri_Squ/Tri_Sin.

**Осциллограмма
PULSE OFF + 2T/4T+ DC**

- Pre-Flow (Предгаз) - от 0 до 20 сек.
- Start Amp (Стартовый ток) - от 10 до 300 Ампер.
- Up Slope (Нарастание тока) - от 0 до 20 сек.
- Peak Amp (Пиковый ток) - от 10 до 300 Ампер.
- Down Slope (Спад тока) - от 0 до 20 сек.
- End Amp (Ток заварки) - от 10 до 300 Ампер.
- Post Flow (Постгаз) - от 0 до 20 сек.
- Dynamic Arc - от 0 до 50.

**Осциллограмма
PULSE ON + 2T/4T+ DC**

- Pre-Flow (Предгаз) - от 0 до 20 сек.
- Start Amp (Стартовый ток) - от 10 до 300 Ампер.
- Up Slope (Нарастание тока) - от 0 до 20 сек.
- Peak Amp (Пиковый ток) - от 10 до 300 Ампер.
- Base Amp (Базовый ток) - от 10 до 300 Ампер.
- Duty (Настройка пульса) - от 5 до 95%.
- Frequency (Частота) - от 0,5 Гц до 999 Гц.
- Down Slope (Спад тока) - от 0 до 20 сек.

- End Amp (Ток заварки) - от 10 до 300 Ампер.
- Post Flow (Постгаз) - от 0 до 20 сек.

Осциллограмма PULSE OFF + 2T/4T+ ФОРМЫ ВОЛНЫ

- Pre-Flow (Предгаз) - от 0 до 20 сек.
- Start Amp (Стартовый ток) - от 10 до 300 Ампер.
- Up Slope (Нарастание тока) - от 0 до 20 сек.
- Peak Amp (Пиковый ток) - от 10 до 300 Ампер.
- Down Slope (Спад тока) - от 0 до 20 сек.
- End Amp (Спад тока) - от 10 до 300 Ампер.
- Post Flow (Постгаз) - от 0 до 20 сек.
- Balance (Баланс) - от -5 до +5.
- AC Frequency (Частота переменного тока) - от 50 до 250 Гц.
- MIX AC/DC - от 0 до 80%.
- EXTRA FUSION - от 0 до 80%.
- Tungsten diameter (Диаметр вольфрамового электрода) - от 1 до 4 мм.

Осциллограмма PULSE ON + 2T/4T+ ФОРМЫ ВОЛНЫ

- Pre-Flow (Предгаз) - от 0 до 20 сек.
- Start Amp (Стартовый ток) - от 10 до 300 Ампер.
- Up Slope (Нарастание тока) - от 0 до 20 сек.
- Peak Amp (Пиковый ток) - от 10 до 300 Ампер.
- Base Amp (Базовый ток) - от 10 до 300 Ампер.
- Duty (Настройка пульса) - от 5 до 95%.
- Frequency (Частота) - от 0,5 до 999 Гц.
- Down Slope (Спад тока) - от 0 до 20 сек.
- End Amp (Спад тока) - от 10 до 300 Ампер.
- Post Flow (Постгаз) - от 0 до 20 сек.
- Balance (Баланс) - от -5 до +5.
- AC Frequency (Частота переменного тока) - от 50 до 250 Гц.
- Tungsten diameter (Диаметр вольфрамового электрода) - от 1 до 4 мм.

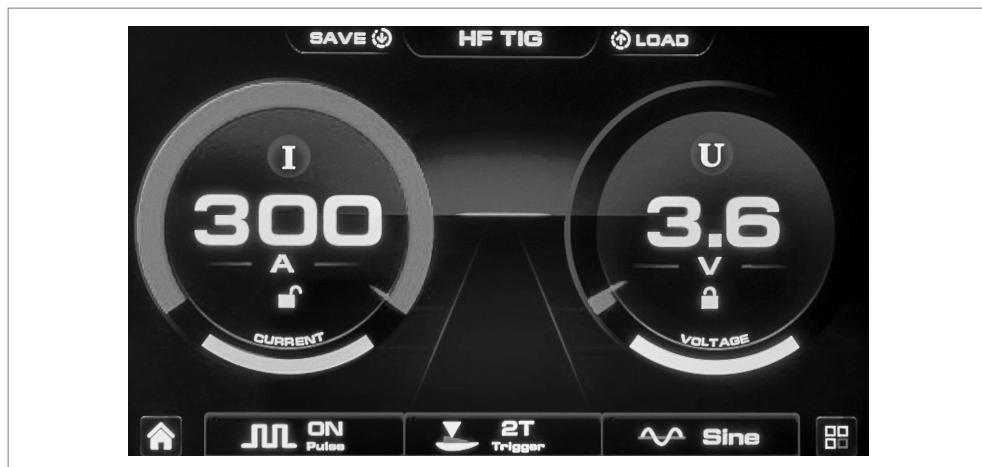
Осциллограмма PULSE OFF + RPT + DC

- Pre-Flow (Предгаз) - от 0 до 20 сек.
- Start Amp (Стартовый ток) - от 10 до 300 Ампер.
- Up Slope (Нарастание тока) - от 0 до 20 сек.
- Peak Amp (Пиковый ток) - от 10 до 300 Ампер.
- Base Amp (Базовый ток) - от 10 до 300 Ампер.
- Down Slope (Спад тока) - от 0 до 20 сек.
- End Amp (Спад тока) - от 10 - 300 Ампер.
- Post Flow (Постгаз) - от 0 до 20 сек.

Осциллограмма PULSE OFF + RPT + ФОРМЫ ВОЛНЫ

- Pre-Flow (Предгаз) - от 0 до 20 сек.
- Start Amp (Стартовый ток) - от 10 до 300 Ампер.
- Up Slope (Нарастание тока) - от 0 до 20 сек.
- Peak Amp (Пиковый ток) - от 10 до 300 Ампер.
- Base Amp (Базовый ток) - от 10 до 300 Ампер.
- Down Slope (Спад тока) - от 0 до 20 сек.
- End Amp (Спад тока) - от 10 до 300 Ампер.
- Post Flow (Постгаз) - от 0 до 20 сек.
- Balance (Баланс) - от -5 до +5.
- AC Frequency (Частота переменного тока) - от 50 до 250 Гц.
- Tungsten diameter (Диаметр вольфрамового электрода) - от 1 до 4 мм.

Режим TIG HF



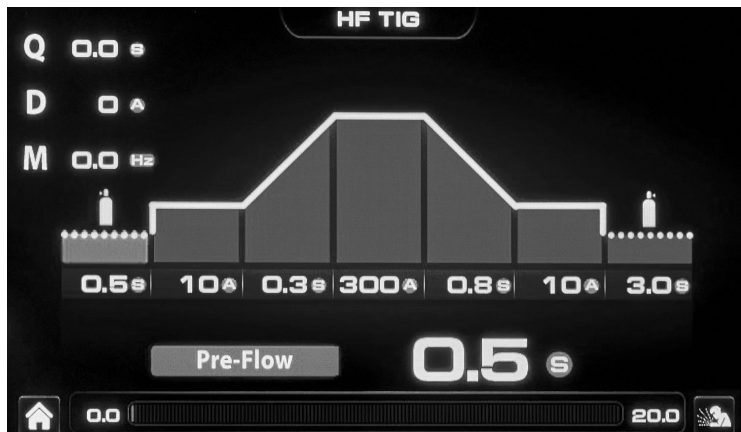
Режим TIG HF - классический режим бесконтактного поджига дуги. Все параметры вносятся сварщиком самостоятельно. На главном экране аппарата выберите режим TIG HF. Подтвердите свой выбор нажатием на энкодер.

- **Левый круг (Current)** - регулировка силы тока, диапазон от 10 до 300 Ампер.
- **Правый круг (Voltage)** - отображение параметров напряжения в Вольтах.

Нижняя строка меню:

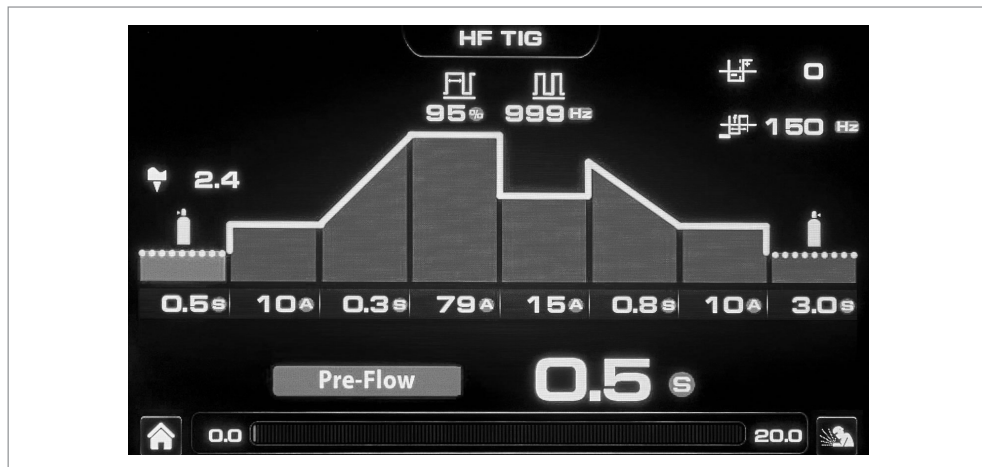
- PULSE - ON/OFF (Вкл/Выкл).
- Режим работы горелки - 2T/4T/RPT/SPOT.
- Формы волны - DC/Square/Sin/Triangular/Squ_Sin/Squ_Tri/Sin_Squ/Sin_Tri/Tri_Squ/Tri_Sin.

Осциллограмма PULSE OFF + 2T/4T+ DC



- Pre-Flow (Предгаз) - от 0 до 20 сек.
- Start Amp (Стартовый ток) - от 10 до 300 Ампер.
- Up Slope (Нарастание тока) - от 0 до 20 сек.
- Peak Amp (Пиковый ток) - от 10 до 300 Ампер.
- Down Slope (Спад тока) - от 0 до 20 сек.
- End Amp (Ток заварки) - от 10 до 300 Ампер.
- Post Flow (Постгаз) - от 0 до 20 сек.
- Q-Start - от 0 до 60 сек.
- Dynamic Arc - от 0 до 50 Ампер.
- MULTITACK - от 0 до 6 Гц.

Осциллограмма PULSE ON + 2T/4T+ DC



- Pre-Flow (Предгаз) - от 0 до 20 сек.
- Start Amp (Стартовый ток) - от 10 до 300 Ампер.
- Up Slope (Нарастание тока) - от 0 до 20 сек.
- Peak Amp (Пиковый ток) - от 10 до 300 Ампер.
- Base Amp (Базовый ток) - от 10 до 300 Ампер.
- Duty (Настройка пульса) - от 5 до 95%.
- Frequency (Частота) - от 0,5 Гц до 999 Гц.
- Down Slope (Спад тока) - от 0 до 20 сек.
- End Amp (Ток заварки) - от 10 до 300 Ампер.
- Post Flow (Постгаз) - от 0 до 20 сек.

Осциллограмма PULSE OFF + 2T/4T+ ФОРМЫ ВОЛНЫ

- Pre-Flow (Предгаз) - от 0 до 20 сек.
- Start Amp (Стартовый ток) - от 10 до 300 Ампер.
- Up Slope (Нарастание тока) - от 0 до 20 сек.
- Peak Amp (Пиковый ток) - от 10 до 300 Ампер.
- Down Slope (Спад тока) - от 0 до 20 сек.
- End Amp (Спад тока) - от 10 до 300 Ампер.
- Post Flow (Постгаз) - от 0 до 20 сек.
- Balance (Баланс) - от -5 до +5.
- AC Frequency (Частота переменного тока) - от 50 до 250 Гц.
- MIX AC/DC - от 0 до 80%.
- EXTRA FUSION - от 0 до 80%.
- Tungsten diameter (Диаметр вольфрамового электрода) - от 1 до 4 мм.

Осциллограмма PULSE ON + 2T/4T+ ФОРМЫ ВОЛНЫ

- Pre-Flow (Предгаз) - от 0 до 20 сек.
- Start Amp (Стартовый ток) - от 10 до 300 Ампер.
- Up Slope (Нарастание тока) - от 0 до 20 сек.
- Peak Amp (Пиковый ток) - от 10 до 300 Ампер.
- Base Amp (Базовый ток) - от 10 до 300 Ампер.
- Duty (Настройка пульса) - 5 - 95 %
- Frequency (Частота) - 0.5 - 999 Гц
- Down Slope (Спад тока) - от 0 до 20 сек.
- End Amp (Спад тока) - от 10 до 300 Ампер.
- Post Flow (Постгаз) - от 0 до 20 сек.
- Balance (Баланс) - от -5 до +5.
- AC Frequency (Частота переменного тока) - от 50 до 250 Гц.
- Tungsten diameter (Диаметр вольфрамового электрода) - от 1 до 4 мм.

Осциллограмма PULSE OFF + RPT + DC

- Pre-Flow (Предгаз) - от 0 до 20 сек.
- Start Amp (Стартовый ток) - от 10 до 300 Ампер.
- Up Slope (Нарастание тока) - от 0 до 20 сек.
- Peak Amp (Пиковый ток) - от 10 до 300 Ампер.
- Base Amp (Базовый ток) - от 10 до 300 Ампер.
- Down Slope (Спад тока) - от 0 до 20 сек.
- End Amp (Спад тока) - от 10 до 300 Ампер.
- Post Flow (Постгаз) - от 0 до 20 сек.

Осциллограмма PULSE OFF + RPT + ФОРМЫ ВОЛНЫ

- Pre-Flow (Предгаз) - от 0 до 20 сек.
- Start Amp (Стартовый ток) - от 10 до 300 Ампер.
- Up Slope (Нарастание тока) - от 0 до 20 сек.
- Peak Amp (Пиковый ток) - от 10 до 300 Ампер.
- Base Amp (Базовый ток) - от 10 до 300 Ампер.
- Down Slope (Спад тока) - от 0 до 20 сек.
- End Amp (Спад тока) - от 10 до 300 Ампер.
- Post Flow (Постгаз) - от 0 до 20 сек.
- Balance (Баланс) - от -5 до +5.
- AC Frequency (Частота переменного тока) - от 50 до 250 Гц.
- Tungsten diameter (Диаметр вольфрамового электрода) - от 1 до 4 мм.

Осциллограмма PULSE OFF + SPOT + DC

- Pre-Flow (Предгаз) - от 0 до 20 сек.
- Peak Amp (Пиковый ток) - от 10 до 300 Ампер.
- Down Slope (Спад тока) - от 0 до 20 сек.
- End Amp (Спад тока) - от 10 до 300 Ампер.

- Post Flow (Постгаз) - от 0 до 20 сек.
- Spot Time (Время SPOT) - от 0,1 до 10 сек.
- Dynamic Arc - от 0 до 50 Ампер.

Осциллограмма PULSE OFF + SPOT + ФОРМЫ ВОЛНЫ

- Pre-Flow (Предгаз) - от 0 до 20 сек.
- Peak Amp (Пиковый ток) - от 10 до 300 Ампер.
- Down Slope (Спад тока) - от 0 до 20 сек.
- End Amp (Спад тока) - от 10 до 300 Ампер.
- Post Flow (Постгаз) - от 0 до 20 сек.
- Balance (Баланс) - от -5 до +5.
- AC Frequency (Частота переменного тока) - от 50 до 250 Гц.
- Spot Time (Время SPOT) - от 0,1 до 10 сек
- Tungsten diameter (Диаметр вольфрамового электрода) - от 1 до 4 мм.

Режим SMART TIG (умный TIG)

Режим SMART TIG (Умный TIG) - помощник начинающему сварщику. Режим поможет по заданным параметрам подобрать оптимальный сварочный ток и настроить сопутствующие настройки. В процессе сварки, вы сможете изменять предложенные параметры, внося свои корректировки, например добавлять или убавлять сварочный ток. Режим SMART TIG (Умный TIG) - носит рекомендательный характер, так как многое зависит от сварщика, качества свариваемого материала, качества газа, присадочного крутка, стабильной питающей сети и других факторов. Мы рекомендуем начать ознакомление с аргодуговой сваркой и возможностями аппарата с помощью этого режима. Набравшись опыта, вы сможете самостоятельно задавать нужные вам параметры в режиме TIG HF или LIFT TIG.

С помощью энкодера в главном меню аппарата, выберите сварку в режиме SMART TIG (Умный TIG). Подтвердите свой выбор нажатием на энкодер.

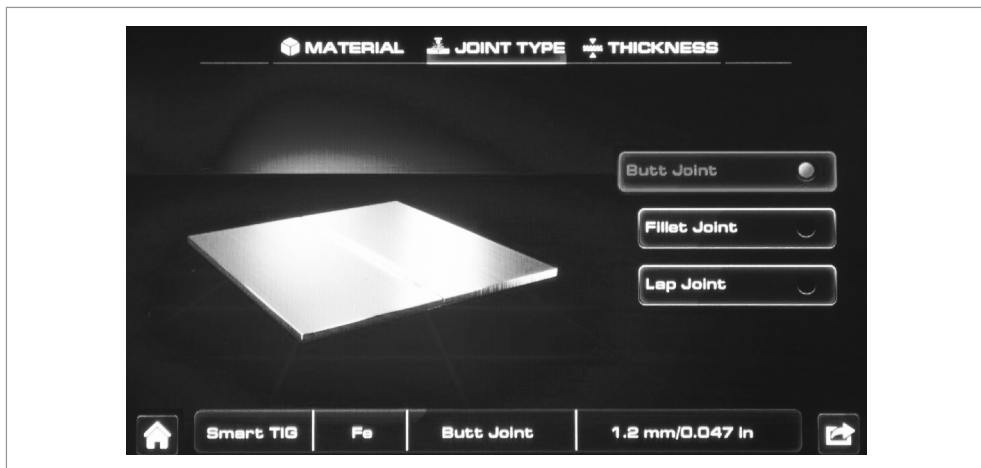
Выбор материала



Material - Выбор металлов.

Вращая энкодер выберите материал, который вы планируете сваривать. На выбор доступны следующие материалы:

- Fe - Сталь.
- Ss - Нержавеющая сталь.
- Al - Алюминий.



Joint Type - Тип соединения.

Вращая энкодер выберите тип соединения. На выбор доступны следующие типы:

- **Butt joint** - Встык.
- **Fillet joint** - Тавр.
- **Lap joint** - Внахлест.



Thickness - Толщина изделия.

Вращая энкодер выберите толщину металла от 1 до 12 мм. Толщина указана в миллиметрах и в дюймах. Подтвердите свой выбор нажатием на энкодер.

После настройки первых трех шагов, вы окажетесь на главном экране режима SMART TIG (Умный TIG). В левом цифровом круге будут указаны Амперы, в правом - напряжение в Вольтах. В центральной части экрана будут указаны выбранные параметры. Например: AL (алюминий), Lap Joint (внахлест), 12,0 мм (толщина свариваемого изделия).

В нижней части экрана будут указаны следующие параметры (слева направо):

- Диаметр вольфрамового электрода.
- Тип Газа (с рекомендуемым расходом л/мин).
- Режим работы сварочной горелки 2T/4T/RPT/SPOT.
- Пульс ON/OFF (регулируется).
- Ток DC или AC (в зависимости от свариваемого изделия) + все формы волны (регулируются).

Настройки осциллограммы идентичны с настройками TIG HF.

EXTRA Fusion

Настройка дополнительного проплавления (EXTRA Fusion)

При регулировке настроек аппарат есть возможность сдвигать эволюцию переменного тока относительно нулевой точки, что позволяет дополнительно к балансу переменного тока получить контролируемую сварочную ванну, сваривать особо малые толщины металла, сместив эволюцию тока больше в зону очистки. Диапазон смещения от 0 до 80% в сторону положительной составляющей полупериода переменного тока.

Есть дополнительные режимы, которые работают только в режиме DC, PULSE OFF и SPOT (регулировка Dynamic ARC). К таким режимам относится функционал MULTITACK, Q-Start и Dynamic ARC. Рассмотрим их подробнее.

MULTITACK

Режим предназначен для установки прихваток на особо малых толщинах (от 0,6 мм) или при сварке таких толщин методом прихваток (точек). Настройка режима позволяет значительно снизить или вообще уйти от деформаций металла за счет регулировки времени паузы между сваркой прихваток. Есть возможность настройки частоты установки прихваток поджигом дуги, чем можно адаптировать режим под необходимую скорость сварки и геометрию сварного соединения. Режим регулируется в пределах от 0 до 6 Гц.

Настройка следующих режимов Q-Start и Dynamic ARC возможна только при 0 в режиме MULTITACK.

Q-Start

Функция Q-Start расшифровывается как «быстрый старт» (Quick Start). Данная функция позволяет смочить свариваемые кромки и собрать их в сварочную ванну при поджиге дуги, т.е. в начале процесса сварки стыка. При активации режима сварочный аппарат переходит в режим импульсной дуги, которая имеет таймер для настройки длительности работы. Суть режима заключается в отсутствии прожога тонкостенных свариваемых кромок в момент поджига дуги. Данный режим может эффективно применяться как при малых свариваемых толщинах, так и при нестабильном зазоре между свариваемыми кромками. Диапазон регулировок от 0 до 60 сек.

Dynamic ARC

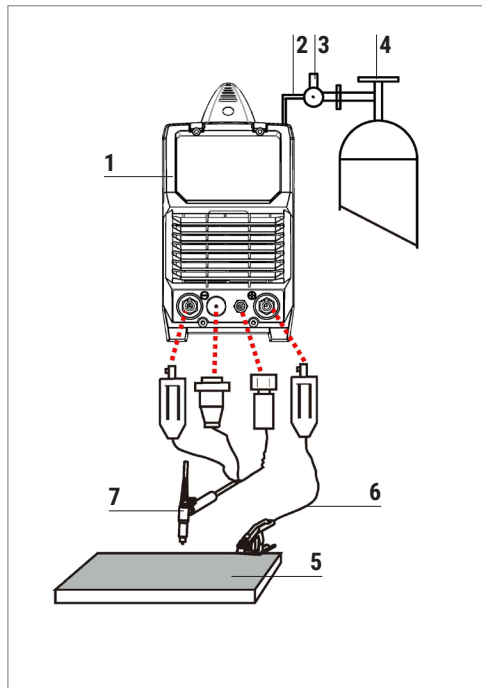
Функция «Динамическая дуга/Активная дуга» (Dynamic Arc). Суть данной функции заключается в том, что сварочный аппарат поддерживает постоянно тепловую мощность (постоянство тепловложения) на сварочной дуге (произведение тока и напряжения). Таким образом, при уменьшении сварочного напряжения (уменьшение длины дуги) аппарат увеличивает сварочный ток. Напротив, при увеличении длины сварочной дуги, аппарат снижает значение сварочного тока. Динамическое изменение сварочного тока настраивается в диапазоне от 10 до 50 Ампер на каждый вольт изменения длины дуги.

Преимущества:

- Более высокая скорость сварки (если сравнивать со стандартным режимом).
- За счет большей сфокусированности сварочной дуги достигается больший коэффициент проплавления.
- Снижение тепловложения в околошовной зоне (зоне термического влияния), что влечет за собой меньшее окисление нагретых областей изделия.
- Снижение брака, особенно при сварке корневых проходов, при которых длина дуги может достигать критически малых значений.

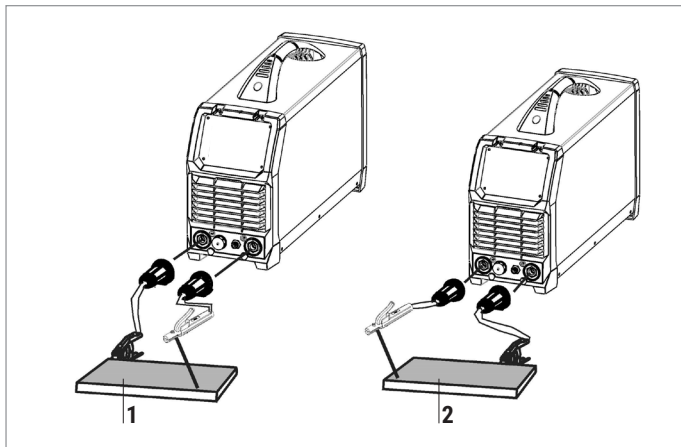
УСТАНОВКА И ЭКСПЛУАТАЦИЯ

Схема подключения TIG



1. Сварочный аппарат
2. Газовый шланг
3. Регулятор расхода газа
4. Газовый баллон
5. Свариваемое изделие
6. Клемма заземления
7. Сварочная горелка TIG

Схема подключения MMA



1. Сварка электродом на обратной полярности
2. Сварка электродом на прямой полярности

ПАРАМЕТРЫ СВАРКИ

Рекомендации по выбору сварочного тока и электрода для TIG сварки.

Толщина свариваемого металла, мм	Диаметр электрода, мм	Сварочный ток, А
1,0–2,0	2,5	60–95
2,0–5,0	3,2	100–130
5,0–8,0	4,0	130–165
более 8,0	5,0	165–260

Подсоединение сетевого кабеля к источнику питания

Аппарат оснащен сетевым кабелем, подсоедините его к источнику питания с требуемыми параметрами электросети. Провода сетевого кабеля должны иметь надежный контакт с сетевым разъемом. Проверьте сетевое напряжение с помощью вольтметра во время сварки. Полученные данные должны совпадать с напряжением питающей сети, которое указано в разделе «Технические характеристики».

Подключение выходных кабелей

На передней панели сварочного аппарата есть два разъема – это «+» и «-». Вставьте кабельные вилки в разъемы и до упора затяните их по часовой стрелке. Будьте осторожны, при неплотном подсоединении кабелей возможны повреждения, как кабельного разъема, так и источника питания. В целях безопасности необходимо заземление.

Разъем кабеля управления горелкой. Вставьте кабель управления горелки в розетку на передней панели и зафиксируйте его с помощью резьбового соединения.

При сварке покрытым электродом существуют два варианта подключения сварочных кабелей. В режиме «Обратной полярности» электрододержатель подключается к гнезду «+», а кабель заземления от свариваемого изделия к гнезду «-». В режиме «Прямой полярности» электрододержатель подключается к гнезду «-», а изделие к гнезду «+». При выборе полярности следуйте указаниям изготовителя, которые прописаны на упаковке электродов, которые вы используете в процессе работы. При неправильной полярности могут возникнуть такие явления, как нестабильная дуга, чрезмерное разбрызгивание и залипание электрода.

Подсоединение газового шланга

Подсоедините шланг подачи газа к входному разъему на задней части аппарата. Закрепите хомутом для надежности или используйте быстросъем. Система газоснабжения, состоящая из газового баллона, редуктора и газового шланга, должна иметь плотные соединения, чтобы обеспечить надежную подачу газа.

Подготовка материалов

Постпродувка газа необходима для защиты сварного изделия от появления оксидов, также данная функция позволяет охладить сварочную горелку в процессе эксплуатации.

Функция времени спада тока используется для настройки длительности плавного снижения сварочного тока в конце сварки. Помогает избежать образования «кратера» и деформаций в конце сварочного шва.

С помощью кнопок выбора функций можно установить требуемый режим сварки (TIG 2T/4T или MMA).

Диагностика сварочного аппарата

После подключения аппарата начинает работать вентилятор. Включив аппарат, убедитесь, что звук работы вентилятора ровный, нет треска или иного звука, нет посторонних запахов. Включенный аппарат не должен вибрировать. Убедитесь, что аппарат стоит на ровной поверхности. Всегда проверяйте на наличие повреждений изоляцию на питающем сетевом кабеле, кабеле клеммы заземления и кабеле горелки.

КОДЫ ОШИБОК

Код ошибки на дисплее	Описание проблемы	Статус индикатора
E01	Перегрев (1-е тепловое реле)	Желтый индикатор (термозащита) всегда горит
E02	Перегрев (2-е тепловое реле)	Желтый индикатор (термозащита) всегда горит
E03	Перегрев (3-е тепловое реле)	Желтый индикатор (термозащита) всегда горит
E04	Перегрев (4-е тепловое реле)	Желтый индикатор (термозащита) всегда горит
E09	Перегрев (Программа по умолчанию)	Желтый индикатор (термозащита) всегда горит
E10	Потеря фазы	Желтый индикатор (термозащита) всегда горит
E11	Отсутствует вода в системе охлаждения горелки	Желтый индикатор (термозащита) всегда горит
E12	Отсутствует подача газа	Красный индикатор всегда горит
E13	Нехватка напряжения сети	Желтый индикатор (термозащита) всегда горит
E14	Избыточное напряжение сети	Желтый индикатор (термозащита) всегда горит
E15	Перегрузка по току	Желтый индикатор (термозащита) всегда горит
E16	Перегрузка механизма подачи проволоки	Световая индикация отсутствует
E20	Неисправность кнопки на панели управления при включении машины	Желтый индикатор (термозащита) всегда горит
E21	Другие неисправности на панели управления при включении машины	Желтый индикатор (термозащита) всегда горит
E23	Неисправность горелки во время нормального рабочего процесса	Желтый индикатор (термозащита) всегда горит
E30	Плазменный резак подключен не корректно	Красный индикатор мигает
E31	Отключение блока охлаждения (БЖО)	Желтый индикатор (термозащита) всегда горит
E40	Проблема с соединением между механизмом подачи проволоки и источником питания.	Световая индикация отсутствует
E41	Ошибка связи	Световая индикация отсутствует

НЕПОЛАДКИ И СПОСОБЫ ИХ УСТРАНЕНИЯ

Возможные неисправности	Причины и их устранение
Вентилятор не вращается	<ul style="list-style-type: none"> • Проверьте подключение аппарата в сеть. • Убедитесь, подходит ли входной кабель к источнику тока.
Высвечивается индикатор перегрева	<ul style="list-style-type: none"> • Аппарат находится в состоянии защиты от перегрева. Он может восстановиться автоматически после охлаждения. • Проверьте исправность термореле. Замените его, если оно повреждено.
Аппарат вырабатывает недостаточную для нормальной сварки величину сварочного тока	<ul style="list-style-type: none"> • Убедитесь, что напряжение сети соответствует значению, которое указано в технических характеристиках. Замерьте его вольтметром без нагрузки и во время горения дуги.
Рабочий цикл слишком короткий	<ul style="list-style-type: none"> • Убедитесь, что вентилятор работает. • Вентилятор не должен быть заблокирован. Воздух должен свободно циркулировать через вентиляционные отверстия. • В рабочей зоне не должно быть слишком жарко (цикл работы в технических характеристиках указан до +40°C). Для увеличения времени включения уменьшите сварочный ток.
Держатель электрода сильно нагревается	<ul style="list-style-type: none"> • Номинальный ток держателя электрода меньше его фактического рабочего тока. • Замените его на другой держатель с более высоким значением номинального тока.
Чрезмерное разбрызгивание при сварке MMA	<ul style="list-style-type: none"> • Неправильно выбрана полярность подключения. • Смените полярность.
Отсутствует подача газа	<ul style="list-style-type: none"> • Проверьте вентиль газового баллона. При необходимости откройте вентиль. • Проверьте наличие газа в баллоне. Если необходимо, замените баллон. • Отрегулируйте расход газа. • Поврежден шланг подачи газа. Замените шланг. • Поврежден шланг подачи газа в горелке. Замените шланг или обратитесь в ближайший сервисный центр.
Отсутствует подача проволоки	<ul style="list-style-type: none"> • Неверный диаметр ролика для бобины с проволокой. Замените ролики на подходящие. • Повреждения на ролике. Замените ролики. • Ролик слишком туго или слишком слабо затянут. Отрегулируйте усилие затяжки. • Проверьте повреждения сетевого кабеля или кабеля горелки.
Прилипание проволоки к наконечнику	<ul style="list-style-type: none"> • Сила сварочного тока мала. Отрегулируйте сварочный ток. • Канал подачи проволоки или наконечник повреждены/деформированы. Проверьте и замените их.

**ТЕХНИЧЕСКОЕ
ОБСЛУЖИВАНИЕ**

Перед проведением технического обслуживания или ремонта отсоедините аппарат от сети.

Убедитесь в том, что клемма заземления правильно подсоединена к аппарату.

Проверьте качество всех соединений шлангов и проводов (особенно розетки), затяните неплотные соединения. При возникновении окисления удалите его с помощью шкурки, обеспечьте надежный контакт.

При обслуживании аппарата используйте только рекомендованные сменные расходные части, насадки и прочие аксессуары. Использование не рекомендованных расходных частей, насадок и аксессуаров может привести к выходу из строя аппарата или травмам.

РЕМОНТ ДАННОГО ОБОРУДОВАНИЯ МОЖЕТ ОСУЩЕСТВЛЯТЬСЯ ТОЛЬКО КВАЛИФИЦИРОВАННЫМИ ТЕХНИЧЕСКИМИ СПЕЦИАЛИСТАМИ. В ЦЕЛЯХ БЕЗОПАСНОСТИ И ВО ИЗБЕЖАНИЕ ПОРАЖЕНИЯ ЭЛЕКТРИЧЕСКИМ ТОКОМ, ПОЖАЛУЙСТА, ИЗУЧИТЕ ВСЕ РЕКОМЕНДАЦИИ ПО ТЕХНИКЕ БЕЗОПАСНОСТИ, ИЗЛОЖЕННЫЕ В ДАННОМ РУКОВОДСТВЕ.

ХРАНЕНИЕ

Аппарат, находящийся на длительном хранении, должен быть помещен в заводскую упаковку или в аналогичную коробку.

Не допускается наличие в воздухе паров кислот, щелочей и других агрессивных примесей.

Аппарат следует хранить в закрытых помещениях с естественной вентиляцией при температуре окружающей среды от -5°C до +55°C и относительной влажности воздуха не более 75%.

Перед упаковкой аппарата на длительное хранение произведите продувку воздухом вентилятора и плат внутри аппарата. Не допускайте попадания металлической стружки и химических веществ на платы аппарата – это может привести к короткому замыканию, окислению важных элементов аппарата.

Не включайте аппарат в сеть и не приступайте к работе, если аппарат хранился при минусовой температуре. Внесите аппарат в помещение, снимите упаковку и подождите не менее 2-х часов перед тем, как начать им пользоваться.

ТРАНСПОРТИРОВКА

Перевозить аппарат можно любым видом наземного, водного и воздушного транспорта, соблюдая установленные нормы и требования на конкретном виде транспорта.

Не допускайте падения аппарата и резких ударов по коробке с аппаратом. Не допускайте складирования в боковом положении. Специальные символы на коробке аппарата указывают правильность складирования и нормы по нагрузке на коробку. При транспортировке коробка с аппаратом должна быть надежно закреплена и не перемещаться во время движения.

Соблюдайте температурный режим. Температура окружающего воздуха должна колебаться от -30°C до +55°C. Относительная влажность воздуха не более 75%.

УТИЛИЗАЦИЯ

По истечении срока службы или поломки, оборудование подлежит утилизации на предприятии по переработке отходов, или передаче его организациям, которые занимаются переработкой черных и цветных металлов на основании Федерального закона «Об отходах производства и потребления».

ГАРАНТИЙНЫЕ ОБЯЗАТЕЛЬСТВА

ГАРАНТИЯ НА АППАРАТЫ – 5 ЛЕТ СО ДНЯ ПРОДАЖИ.

Производитель несет ответственность по гарантийным обязательствам в соответствии с законодательством Российской Федерации.

Во время гарантийного срока эксплуатации Производитель гарантирует бесплатно устранить дефекты оборудования. Осуществляется это за счет ремонта или замены дефектных частей на новые, при условии, что дефект возник по вине Производителя. Замена дефектных частей производится на основании письменного заключения сервисного центра, имеющего полномочия от Производителя на проведение диагностики и ремонта.

Гарантия не распространяется на комплектующие сварочного аппарата.

Гарантия не распространяется на аппараты в случае:

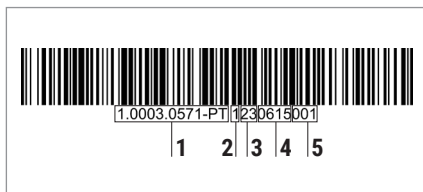
- Повреждений, вызванных несоответствием параметров сети номинальному напряжению, которые указаны в руководстве по эксплуатации.
- Самостоятельного ремонта или попыток самовольного внесения изменений в конструкцию аппарата.
- Сильного механического, электротехнического или химического воздействия.
- Попадания внутрь аппарата агрессивных и токопроводящих жидкостей, наличия внутри аппарата металлической пыли или стружки.

В гарантийном ремонте может быть отказано в случае:

- Утраты гарантийного талона или внесения дополнений, исправлений, подчисток.
- Невозможности идентифицировать серийный номер аппарата, печать или дату продажи.

**ДАТА ПРОИЗВОДСТВА
ОБОРУДОВАНИЯ**

Дата изготовления и детальная информация о производстве оборудования закодирована в штрих-коде и заводском номере. Стикер с информацией размещается на задней панели оборудования и индивидуальной упаковке.



Стикер на индивидуальной упаковке

1. Серийный номер оборудования
2. Фиксированное число без обозначения
3. Год производства
4. Месяц и день изготовления
5. Последовательность оборудования на конвейере

Дополнительная информация об аппарате указана на индивидуальном стикере с EAC. Стикер с информацией размещается на индивидуальной упаковке товара.



СЕРВИСНЫЕ ЦЕНТРЫ



Гарантийный ремонт и сервисное обслуживание оборудования производят официальные сервисные центры.

Ознакомиться со списком компаний вы можете на сайте ПТК – ptk-svarka.ru/service-centers

Отсканируйте QR-код для быстрого перехода к списку сервисных центров ПТК.

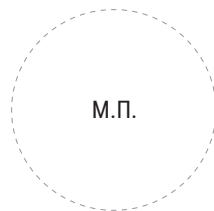
Изделие получено в указанной комплектности, без повреждений, в исправном состоянии.

Серийный номер аппарата: _____

Дата продажи: _____

Наименование организации: _____

Подпись продавца: _____



Произведено для
ООО «СВАРКА-КОМПЛЕКТ»:
199397, Россия, г. Санкт-Петербург,
ул. Наличная, д. 44, корп. 1,
стр. 1, оф. 76-Н

Производитель
«SHANGHAI HANKER ELECTRIC CO. LTD»:
4/F, Building 2, No.39, Lane 628, Haiyi Road,
Fengxian District, Shanghai, China

Отдел взаимодействия
с клиентами:
+7 (495) 363-38-27
+7 (812) 326-06-46
info@ptk.group

PTK-SVARKA.RU

